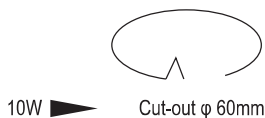
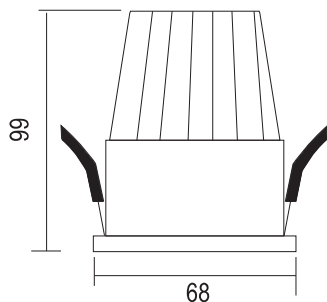
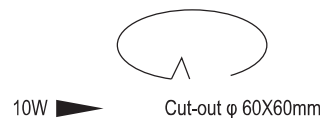
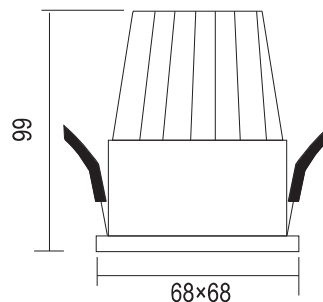


## SKR10



## SKC10



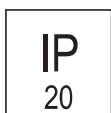
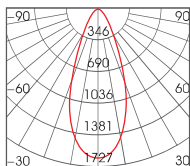
Spotlight LED  
Encastrés

### DESCRIPTION

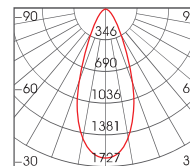
- CORPS** : En aluminium moulé sous pression .
- DIFFUSEUR** : Optique basse luminance en aluminium brillant antireflet permettant d'optimiser l'efficacité lumineuse .
- PEINTURE** : En poudre avec peinture époxydique en polyester résistante aux rayons UV.
- INSTALLATION** : Les spots LED sont équipés d'étriers en acier galvanisé avec logement pour ressorts de fixation au faux-plafond.

- NORMES** : Produits conformes aux normes ROHS, CE.
- SUR DEMANDE** : CRI ≥90  
dimnable et dali driver
- DUREE DE VIE** : 40 000 h
- GARANTIE DE** : 3 ans
- DRIVER** : LIGHT-TEK
- PUCE LED** : EPISTAR, CITIZEN

10W 38°



10W 38°



CODE	PUISANCE W	FACTEUR DE PUISSANCE	LUMENS	CRI	OPTIQUE	FINITION	TEMPERATURE °K
SKR10X*	10	≥0,8	900LM	80-85	24°/38°	BLANC/NOIR	3000°K/4000°K/6000°K
SKC10X*	10	≥0,8	900LM	80-85	24°/38°	BLANC/NOIR	3000°K/4000°K/6000°K

\*X : 3 = 3000°K / 4 = 4000°K / 6 = 6000°K