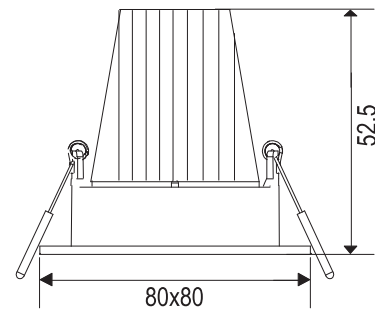
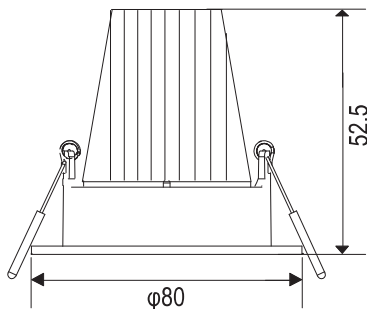


## SRE9

## SCE9



9W Cut-out  $\phi$  75mm

9W Cut-out  $\phi$  75mm

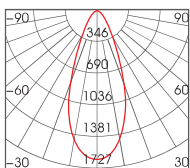


### DESCRIPTION

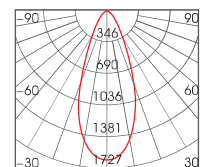
- CORPS** : En aluminium moulé sous pression avec verre et joints d'étanchéité.
- DIFFUSEUR** : Optique basse luminance en aluminium brillant antireflet permettant d'optimiser l'efficacité lumineuse.
- PEINTURE** : En poudre avec peinture époxydique en polyester résistante aux rayons UV.
- INSTALLATION** : Les spots LED sont équipés d'étriers en acier galvanisé avec logement pour ressorts de fixation au faux-plafond.

- NORMES** : Produits conformes aux normes ROHS, CE.
- SUR DEMANDE** : CRI  $\geq$  90
- dimmable et dali driver
- DUREE DE VIE** : 50 000 h
- GARANTIE DE** : 3 ans
- DRIVER** : LIGHT-TEK, PHILIPS
- PUCE LED** : EPISTAR ou CITIZEN

9W 30°



9W 30°



CODE	PUISANCE W	FACTEUR DE PUISSANCE	LUMENS	CRI	FINITION	TEMPERATURE °K
SRE9X*	9	$\geq$ 0,8	750LM	80-85	BLANC/NOIR	3000°K/4000°K/6000°K
SCE9X*	9	$\geq$ 0,8	750LM	80-85	BLANC/NOIR	3000°K/4000°K/6000°K

\*X: 3 = 3000°K / 4 = 4000°K / 6 = 6000°K