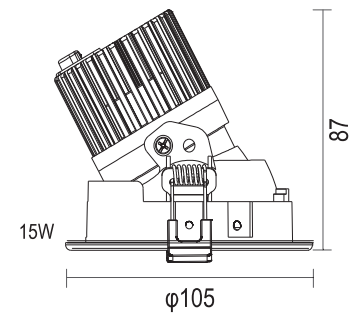
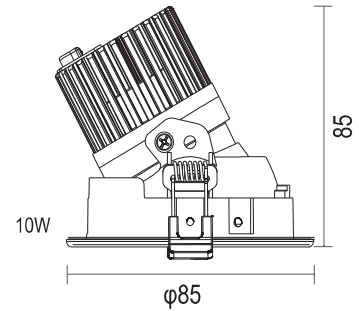


SRMA



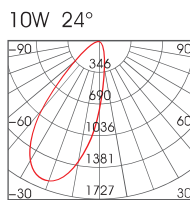
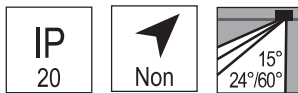
10W ▶ Cut-out ϕ 75mm
 15W ▶ Cut-out ϕ 95mm

Spotlight LED
Encastrés

DESCRIPTION

- CORPS** : En aluminium moulé sous pression, avec points magnétiques permettent le changement des collerettes en aluminium.
- DIFFUSEUR** : Optique basse luminance fixe en aluminium permettant d'optimiser l'efficacité lumineuse .
- PEINTURE** : En poudre avec peinture époxydique en polyester résistante aux rayons UV.
- INSTALLATION** : Les spots LED sont équipés d'étriers en acier galvanisé avec logement pour ressorts de fixation au faux-plafond

- NORMES** : Produits conformes aux normes ROHS, CE.
- SUR DEMANDE** : CRI ≥ 90 - dimmable et dali driver
- DUREE DE VIE** : 50 000 h
- GARANTIE DE** : 3 ans
- DRIVER** : LIGHT-TEK, PHILIPS
- PUCE LED** : EPISTAR, CITIZEN



Spotlight Asymétrique



CODE	PUISSANCE W	FACTEUR DE PUISSANCE	LUMENS	CRI	OPTIQUE	FINITION	TEMPERATURE °K
SRMA10X*Y	10	$\geq 0,8$	900LM	80-85	15°/24°/60°	BLANC/NOIR/SILVER	3000°K/4000°K/6000°K
SRMA15X*Y	15	$\geq 0,8$	1350LM	80-85	15°/24°/60°	BLANC/NOIR/SILVER	3000°K/4000°K/6000°K

*X: 3 = 3000°K / 4 = 4000°K / 6 = 6000°K