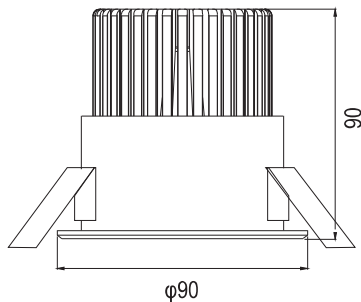
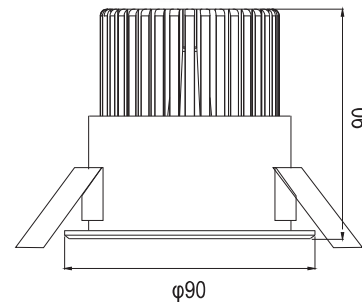


SRRO



10W ▶ Cut-out \varnothing 75mm

S3R

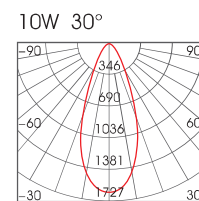
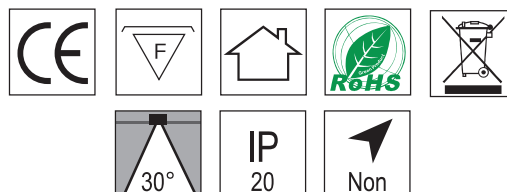
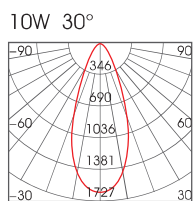


10W ▶ Cut-out \varnothing 75mm

DESCRIPTION

- CORPS** : En aluminium moulé sous pression.
- PEINTURE** : En poudre avec peinture époxydique en polyester résistante aux rayons UV.
- INSTALLATION** : Les spots LED sont équipés d'étriers en acier galvanisé avec logement pour ressorts de fixation au faux-plafond
- NORMES** : Produits conformes aux normes ROHS, CE.
- SUR DEMANDE** : CRI ≥ 90 - dimmable et dali driver

- DUREE DE VIE** : 50 000 h
- GARANTIE DE** : 3 ans
- DRIVER** : LIGHT-TEK ou PHILIPS
- PUCE LED** : EPISTAR, CITIZEN



CODE	PUISANCE W	FACTEUR DE PUISSANCE	LUMENS	CRI	FINITION	TEMPERATURE °K
SRRO10X*	10	$\geq 0,8$	900LM	80-85	BLANC/NOIR	3000°K/4000°K/6000°K
S3R10X*	10	$\geq 0,8$	900LM	80-85	BLANC/NOIR	3000°K/4000°K/6000°K

*X : 3 = 3000°K / 4 = 4000°K / 6 = 6000°K